

## Especificación de Producto

Q-ES-TC-050

Versión: 05 11/05/2022

Verificación: 11/05/2022

---

**Nombre del producto: TORTILLA CHIP GRANDE CON CHIA SAL  
(ACEITE DE GIRASOL)**

---

### Descripción:

Aperitivo en forma de triángulo con los vértices redondeados, procedente de la extrusión del maíz cocido y molido en húmedo, siendo finalmente frito y salado.

### Ingredientes:

- Maíz
- Aceite de girasol
- Chia (10 %)
- Sal
- Antioxidantes (extracto natural de Romero, extracto natural de tocoferoles)

**Alérgenos según legislación actual:** Puede contener trazas de **leche**

<b>Propiedades físico-químicas:</b>		<b>Unidades</b>	<b>Método</b>
▪ Grasa vegetal:	26 ± 3	%	Método lab.
▪ Sal:	0,8 ± 0,3	%	Método lab.
NOTA: El porcentaje de sal puede variar según los acuerdos concretos con cada cliente.			
▪ Humedad:	1,1 (0,7 - 1,4)	%	Método lab.
▪ Defectos:			
(*) Trozos:	Estándar: 0 Límites: <20	%	Método lab.
Otros:	Estándar: <10 Límites: <20	%	Método lab.
(*) El límite de trozos se entiende a la salida de envasado de Grupo Liven. Se consideran trozos los pedazos de menos del 50% de la superficie total de una pieza.			
▪ Peso de 10 piezas:	22 ± 3	g	Método lab.
▪ Dimensiones:	Lados: 70 x 70 x 60 (±5)	mm	Método lab.

---

Por: Departamento de calidad y R&D

Firmado: Maria Rotchés Ribalta

## **Especificación de Producto**

Q-ES-TC-050

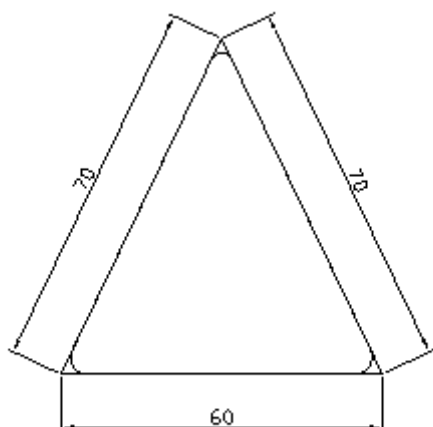
Versión: 05 11/05/2022

Verificación: 11/05/2022

---

**Nombre del producto: TORTILLA CHIP GRANDE CON CHIA SAL  
(ACEITE DE GIRASOL)**

---



<b>Grasa vegetal durante la fritura:</b>		<b>Unidades</b>	<b>Método</b>
▪ Acidez (FFA):	Límites: <0,550	(% en oleico)	Método lab.
▪ Peróxidos:	Límites: <8	(meq O <sub>2</sub> /Kg)	Método lab.

<b>Microbiología:</b>		<b>Unidades</b>	<b>Método</b>
Total bacterias:	< 5.000	ufc/g	Lab. externo
Levaduras+mohos:	< 300	ufc/g	Lab. externo
Enterobacterias:	< 10	ufc/g	Lab. externo
E. Coli:	Ausencia/1g	ufc/g	Lab. externo
Staphylococcus aureus:	< 10	ufc/g	Lab. externo
Salmonella:	Ausencia/25g	ufc/g	Lab. externo
Streptococcus D Lancefield:	< 100	ufc/g	Lab. externo

---

Por: Departamento de calidad y R&D

Firmado: Maria Rotchés Ribalta

---

## **Especificación de Producto**

Q-ES-TC-050

Versión: 05 11/05/2022

Verificación: 11/05/2022

---

**Nombre del producto: TORTILLA CHIP GRANDE CON CHIA SAL  
(ACEITE DE GIRASOL)**

---

<b><i>Información nutricional (por 100g de producto):</i></b>		<b><i>Unidades</i></b>
Valor energético:	2226 (533)	KJ (Kcal)
Grasa:	26,00	%
De las cuales saturadas:	3,3	%
Carbohidratos:	62,8	%
De los cuales azúcares:	2,1	%
Proteína:	7,0	%
Sal	0,8	%

### ***Tiempo de vida:***

9 meses en bolsa metalizada i opaca

(El tiempo de vida puede variar dependiendo del tipo de envase acordado con el cliente)

### ***O.G.M:***

El producto no contiene organismos genéticamente modificados (O.G.M.) que obliguen a ser declarados y, de acuerdo con la legislación europea, no tiene que ser etiquetado como producto genéticamente modificado.

### ***Condiciones de almacenamiento:***

Conservar en lugar fresco, seco, protegido de la luz directa y en su envase original.

---

Por: Departamento de calidad y R&D

Firmado: Maria Rotchés Ribalta